

■ **Description**

Préparateur d'ECS Hoval MultiVal ESRR (500)

- Préparateur d'ECS en acier, avec émaillage intérieur
- 2 échangeurs de chaleur à tube lisse émaillé, montés à demeure
 - en bas: pour l'utilisation d'énergie solaire
 - en haut: pour réchauffage par pompe à chaleur
- Anode de protection au magnésium intégrée
- Bride pour corps de chauffe électrique
- Isolation thermique en mousse dure de polyuréthane expansé entourant le préparateur d'ECS, enveloppe démontable en rouge
- Canal de sonde
- Douille plongeuse soudée
- Avec thermomètre
- Manchon 1½" pour un corps de chauffe électrique

Livraison

- Préparateur d'ECS entièrement carrossé

Exécution sur demande

- Corps de chauffe électrique à bride

Préparateur d'ECS Hoval MultiVal ESRR (800-1000)

- Préparateur d'ECS en acier, avec émaillage intérieur
- 2 échangeurs de chaleur à tube lisse émaillé, montés à demeure
 - en bas: pour l'utilisation d'énergie solaire
 - en haut: pour réchauffage par pompe à chaleur
- Potentiostat Correx® fourni
- 2 anodes à courant séparé avec câble de raccordement intégrées
- Bride en bas comme bride de nettoyage resp. pour le montage d'un corps de chauffe électrique à bride ou d'une bride d'obturation avec douille plongeuse
- Bride en haut comme bride supplémentaire de nettoyage (spécification SSIGE) resp. pour le montage d'un corps de chauffe électrique à bride
- Isolation thermique en fibres polyester avec manteau extérieur, rouge
- Deux bornes pour sonde applique
- Avec thermomètre

Livraison

- Préparateur d'ECS avec isolation thermique entièrement montée (peut être démontée pour la mise en place)

Exécution sur demande

- Corps de chauffe électrique à bride



Gamme de modèles

MultiVal
Type

ESRR	B	(500)
ESRR		(800)
ESRR		(1000)

Corps de chauffe électriques à visser

Type EP 2,5 à EP 5

- En Incoloy® alloy 825
- Puissance thermique 2,35 à 4,9 kW
- Avec régulateur de température et limiteur de température de sécurité
- Raccord:
 - EP 2,5: 3 x 400 V (1 x 230 V)
 - EP 3,5 et EP 5: 3 x 400 V
- Ne convient pas pour un chauffage exclusivement électrique.

Livraison

- En emballage séparé

A la charge de l'installateur

- Intégration du corps de chauffe électrique

Corps de chauffe électriques à bride

Type EFHK-E 4 à EFHK-E 9

- En Incoloy® alloy 825
- Puissance thermique 4,0 à 8,5 kW, selon les prescriptions de l'entreprise d'électricité
- Avec régulateur de température et limiteur de température de sécurité
- Raccordement 3 x 400 V
- Ne convient pas pour un chauffage exclusivement électrique.

Livraison

- Livré emballé séparément

A la charge de l'installateur

- Intégration du corps de chauffe électrique

**Préparateur d'ECS
MultiVal ESRR (500-1000)**
No d'art.


En acier, émaillé,
avec 2 échangeurs de chaleur.
MultiVal ESRR (500) entièrement carrossé.
MultiVal ESRR (800,1000) préparateur d'ECS
et ensemble d'isolation thermique livrés sous
emballage séparé.

MultiVal ESRR type	Volume dm ³	Surface de chauffe		No d'art.
		en haut	en bas m ²	
(500)	B 463	4,30	2,15	7016 754
(800)	731	5,20	2,60	7018 053
(1000)	956	6,10	3,40	7018 054

Accessoires
**Corps de chauffe électriques à bride
pour MultiVal ESRR (500-1000)**

Avec régulateur de température et limiteur de
température de sécurité (voir Planification).
Livraison séparée, montage par l'installateur
Ne convient pas au chauffage exclusivement
électrique.



Type	Puissance thermique 3 x 400 V [kW]	Commutable sur	Longueur de mont. [mm]	MultiVal ESRR	
<i>MultiVal ESRR (500) montage seulement en bas</i>					
4-180	4,0		380	(500-1000)	6049 561
		2,6 kW/3 x 400 V 2,0 kW/3 x 400 V 1,3 kW/3 x 400 V 1,3 kW/1 x 230 V			
6-180	6,0		460	(500-1000)	6049 562
		4,0 kW/3 x 400 V 3,0 kW/3 x 400 V 2,0 kW/3 x 400 V 2,0 kW/1 x 230 V			
9-180	8,5		615	(800-1000)	6052 438
		5,7 kW/3 x 400 V 4,2 kW/3 x 400 V 2,8 kW/3 x 400 V 2,8 kW/1 x 230 V			

**Corps de chauffe électriques à visser
pour MultiVal ESRR (500)**

Avec régulateur de température et limiteur de tem-
pérature de sécurité (voir Planification).
Livraison séparée, montage par l'installateur. Ne
convient pas au chauffage exclusivement élec-
trique.



Type	Puissance thermique [kW]	Tension [V]	Longueur de montage [mm]	Pour MultiVal ESRR	
<i>MultiVal ESRR (500) montage seulement en haut</i>					
EP 2,5	2,35	3 x 400 (1 x 230)	390	(500)	6049 557
EP 3,5	3,6	3 x 400	500	(500)	6049 558
EP 5	4,9	3 x 400	620	(500)	6049 559

407.-

No d'art.



Bride avec douille plongeuse
pour préparateur d'ECS émaillés
pour sonde de température
Dimensions de la bride: Ø ext. 180 mm,
Ø du cercle des trous 150 mm, 8xM10

6028 468



Couvercle de bride 180 - 3/4"
pour le montage du corps de chauffe
électrique ou de l'anode à courant
Correx® dans la bride Ø 180/110 mm,
Emaillé à l'intérieur avec manchon Rp 3/4"
Joint et vis compris

2077 035



Jeu d'anodes à courant séparé Correx®
pour protection anticorrosion durable
à monter dans le préparateur d'ECS émaillé
avec raccords de réduction.
Longueur de montage: 395 mm

684 760

Il n'est possible d'utiliser qu'une anode à
courant séparé Correx ou alors une ou deux
anodes de magnésium.

Pour ESSR (800,1000)
compris dans la livraison.



**Sonde plongeuse TF/2P/5/6T,
L = 5,0 m avec connecteur**
pour modules de régulation/
extensions de module TopTronic® E
à l'exception du module de base
chauffage à distance/ECS
resp. module de base
chauffage à distance com,
Longueur de câble : 5 m avec connecteur
Diamètre de l'étui de sonde : 6 x 50 mm,
Résistant au point de rosée,
Connecteur déjà éventuellement compris
dans la limite de fourniture du générateur de
chaleur/ module de régulation/ de l'extension
de module,
Température d'utilisation : -20...105 °C,
Classe de protection : IP67

2056 788



Sonde plongeuse TF/2P/5/6T, L = 5,0 m
pour modules de régulation/extensions
de module TopTronic® E
à l'exception du module de base
chauffage à distance/ECS resp.
module de base chauffage à distance com,
Longueur du câble : 5 m sans connecteur
Diamètre de la douille de sonde : 6 x 50 mm,
résistant au point de rosée,
Température de service : -20...105 °C,
Classe de protection : IP67

2055 888



**Sonde plongeuse TF / 12N /2.5 /6T,
L = 2,5 m**
pour chaudière à gaz
avec TopTronic® RS-OT
Longueur de câble : 2.5 m
Diamètre de l'étui de sonde : 6 x 50 mm,
Résistant du point de rosée,
Température d'utilisation : -20...105 °C,
Classe de protection : IP67

2056 791

**Sonde plongeuse pour TopTronic® E
comprise dans la régulation de chau-
dière ou dans le jeu de régulation de
chauffage.**

No d'art.



Thermostat de préparateur d'ECS TW 12

6010 080

Thermostat pour commander la pompe de charge, réglage dans le boîtier visible depuis l'extérieur. 15 - 95 °C, différence de commutation 6 K, longueur du capillaire 700 mm y c. matériel de fixation pour accumulateur Hoval avec douille plongeuse intégrée



Mélangeur thermostatique TM200

2005 915

Vanne de mélange à 3 voies pour la régulation de la température d'eau
Matériau : laiton
Dimension de raccordement R 3/4"
Eau chaude max. 90 °C
Plage de réglage 30-60 °C
Débit d'eau 27 l/min (à delta p = 1 bar)
valeur kvs 1,62



Vanne mélangeuse thermostatique JRG

Vanne de mélange à 3 voies pour la régulation de la température d'eau
Eau chaude max. 90 °C
Plage de réglage 45-65 °C
réglé en usine à : 55 °C
Pression : PN10
Raccords: filetages extérieurs avec vissages

Type	Dimension de raccordement		valeur kvs	
			m ³ /h	
JRG 25	1"	1 1/2"	4,0	2061 407
JRG 32	1 1/4"	2"	8,5	2061 408
JRG 40	1 1/2"	2 1/4"	12,0	2061 409

■ Caractéristiques techniques

Préparateur d'ECS MultiVal ESRR

Type		(500)	(800)	(1000)
• Volume	dm ³	463	742	966
• Volume (registre de chauffage supérieur)	dm ³	235	444	535
• Pression de service/Pression d'essai SSIGE	bar	6/12	6/12	6/12
• Température de service maximale	°C	95	95	95
• Isolation thermique en mousse PU expansée appliquée	mm	75	-	-
• Isolation thermique en fibres polyester	mm	-	100	100
• Classement au feu		B2	B2	B2
• Perte de maintien d'eau chaude à 65 °C	W	81	133	146
• Poids de transport	kg	234	301	383
Dimensions		voir Dimensions		

Registre de chauffage inférieur (monté à demeure)

Registre à tube lisse pour l'utilisation d'énergie solaire

• Surface de chauffe	m ²	1,85	2,6	3,4
• Eau de chauffage-contenu	dm ³	13	17,8	24,1
• Perte de charge ¹ d'eau	Valeur z	3,6	4,5	7,5
• Perte de charge ¹ d'eau/glycol 50 %	Valeur z	3,9	5,8	10
• Pression de service/Pression d'essai	bar	10/13	10/13	10/13
• Température de service maximale	°C	110	110	110
• Pour capteurs plans ² jusqu'à	m ²	11	15	20

Registre de chauffage supérieur (monté à demeure)

Registre à tube lisse pour pompe à chaleur

• Surface de chauffe	m ²	4,3	5,2	6,1
• Eau de chauffage-contenu	dm ³	30,1	36,1	42,6
• Perte de charge ¹	Valeur z	8	8	10
• Pression de service/Pression d'essai	bar	10/13	10/13	10/13
• Température de service maximale	°C	110	110	110

¹ Perte de charge registre de chauffage en mbar = débit volumique (m³/h)² x z

² Surface des capteurs. Rapportée à la surface de chauffe de l'échangeur de chaleur.

Corps de chauffe électriques à visser pour MultiVal ESRR (500-1000)

Avec régulateur de température et limiteur de température de sécurité.
D'usine: 3 x 400 V.

Puissance thermique (kW) selon les prescriptions des services électriques.
Ne convient pas pour un chauffage exclusivement électrique.

EFHK-E Type	Puissance thermique [kW]	Tension [V]	Longueur de montage [mm]	pour MultiVal ESRR
4-180	4,0	3 x 400	380	(500-1000)
6-180	6,0	3 x 400	460	(500-1000)
9-180	8,5	3 x 400	615	(800,1000)

Corps de chauffe électriques à visser pour MultiVal ESRR (500)

En Incoloy[®] alloy 825, avec régulateur de température et limiteur de température de sécurité.
Livraison séparée, montage par l'installateur.

Puissance de chauffe (kW) selon les prescriptions de l'entreprise d'électricité.
Ne convient pas pour un chauffage exclusivement électrique.

Type	Puissance thermique [kW]	Tension [V]	Longueur de montage [mm]	pour MultiVal ESRR
EP 2,5	2,35	3 x 400 (1 x 230)	390	(500)
EP 3,5	3,6	3 x 400	500	(500)
EP 5	4,9	3 x 400	620	(500)

■ **Caractéristiques techniques**

Indice de puissance

Sélection du type de réservoir
à une température d'eau chaude de 45 °C

Exemple de lecture
voir planification

T >	Comfort ¹⁾			Standard ²⁾		
	60°C	70°C	80°C	60°C	70°C	80°C
NL v						
1						
2						
3						
4						
5						
6						
7						
8						
9	500					
10				500		
11						
12	800					
13	1000					
14				800		
15				1000		
16						
17		500				
18						
19			500			
20						
21					500	
22						
23						500
24		800				
25						
26		1000				
27			800			
28						
29						
30					800	
31			1000			
32						
33					1000	
34						800
35						
36						
37						
38						
39						
40						1000
41						
42						
43						
44						
45						
46						
47						
48						
49						
50						

T >	Comfort ¹⁾			Standard ²⁾		
	60°C	70°C	80°C	60°C	70°C	80°C
NL v						
51						
52						
53						
54						
55						
56						
57						
58						
59						
60						
61						
62						
63						
64						
65						
66						
67						
68						
69						
70						
71						
72						
73						
74						
75						
76						
77						
78						
79						
80						
81						
82						
83						
84						
85						
86						
87						
88						
89						
90						
91						
92						
93						
94						
95						
96						
97						
98						
99						
100						

T = Départ chauffage

NL = Indice de puissance

Indice de puissance NL selon DIN 4708 = nombre d'appartements pouvant être alimentés en eau chaude quand le préparateur d'ECS est chauffé avec le générateur de chaleur et continue d'être chauffé en permanence (appartement: 1 salle de bain - 4 pièces - 3,5 personnes).

¹⁾ Calcul avec facteur de simultanéité selon DIN 4708 (privilégier pour la Suisse)

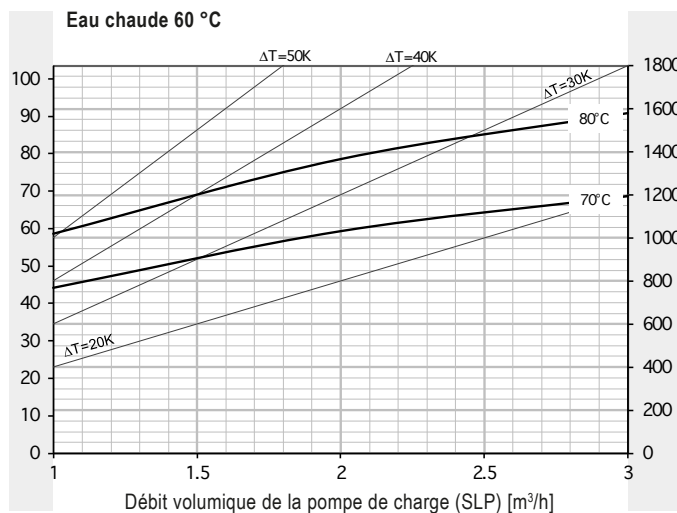
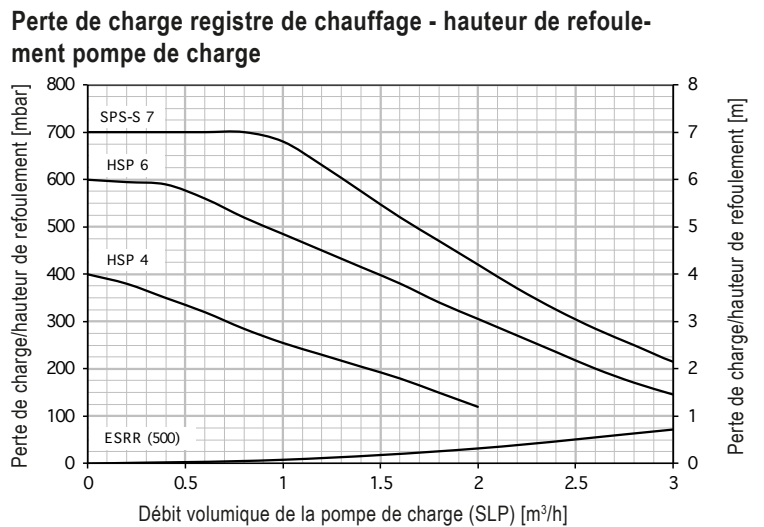
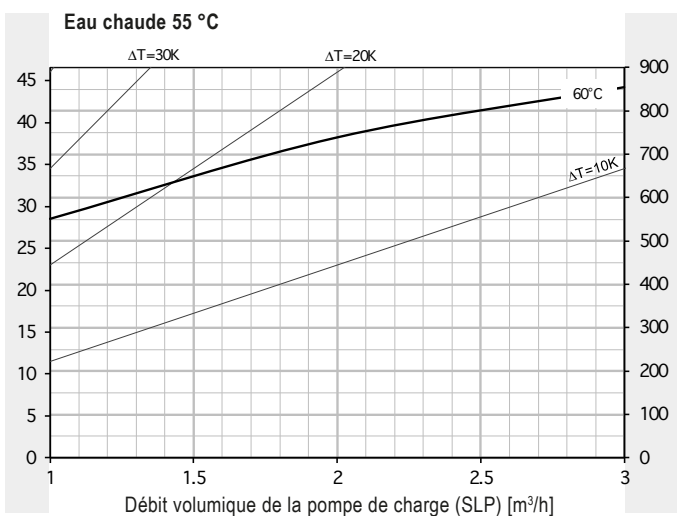
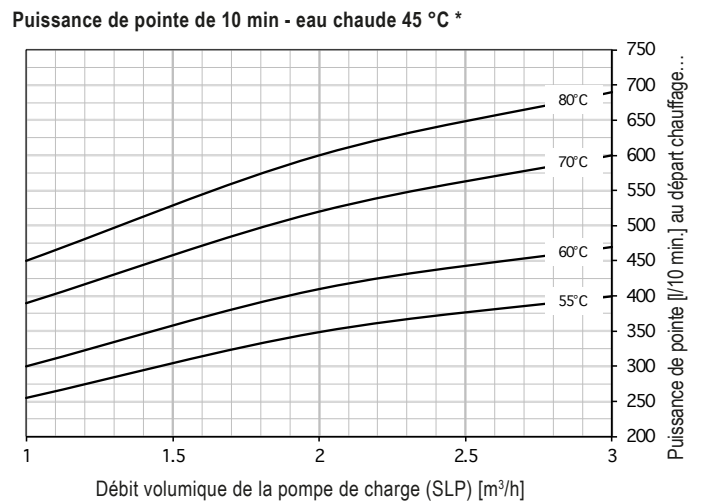
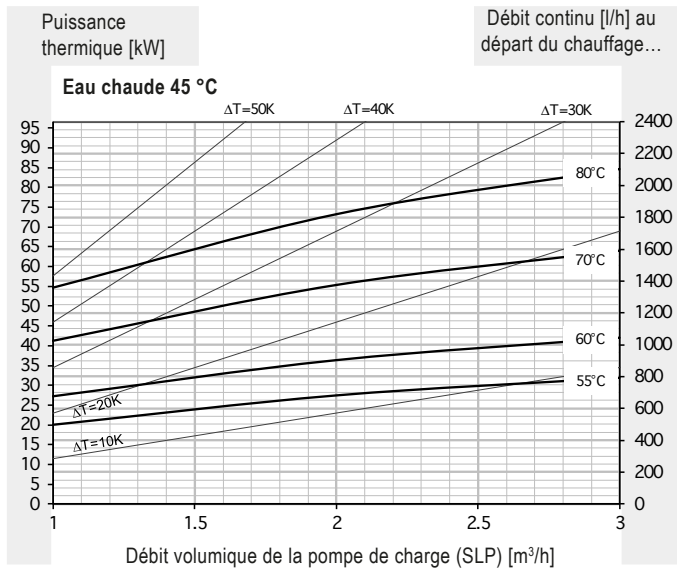
²⁾ Calcul avec facteur de simultanéité selon l'université de Dresde

■ Caractéristiques techniques

MultiVal ESRR (500)

Production d'eau chaude
Puissance continue

Exemple de lecture
voir planification



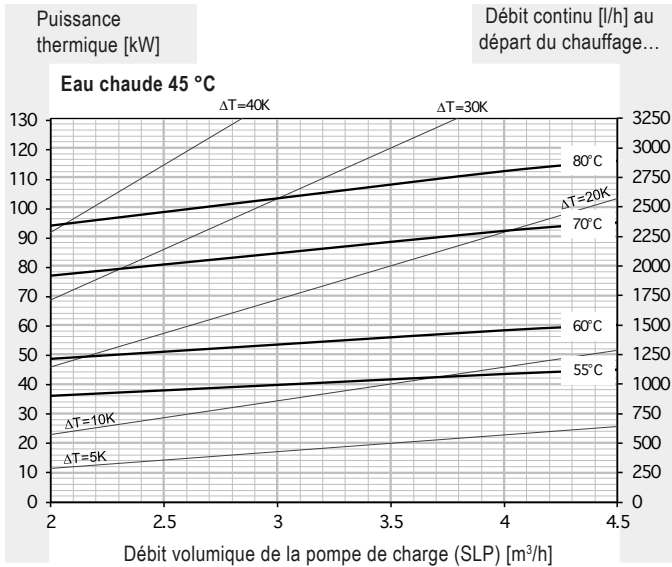
* Préparateur d'ECS chauffé à 60 °C

■ Caractéristiques techniques

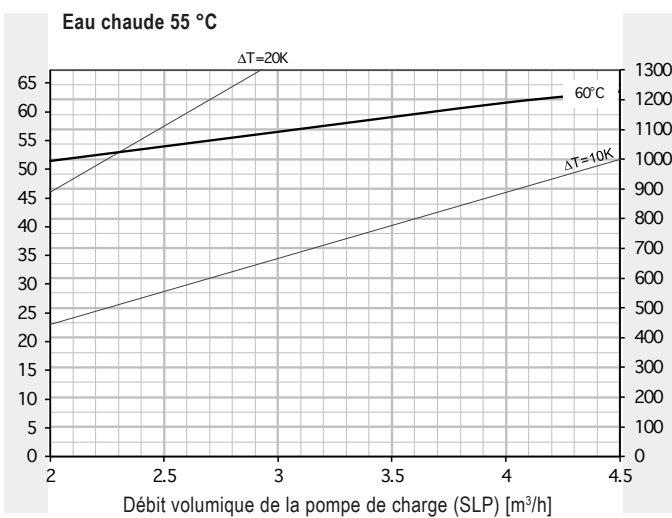
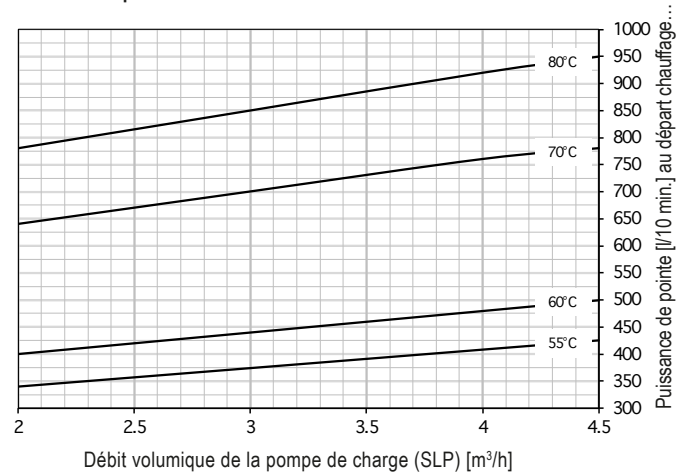
MultiVal ESRR (800)

Production d'eau chaude
Puissance continue

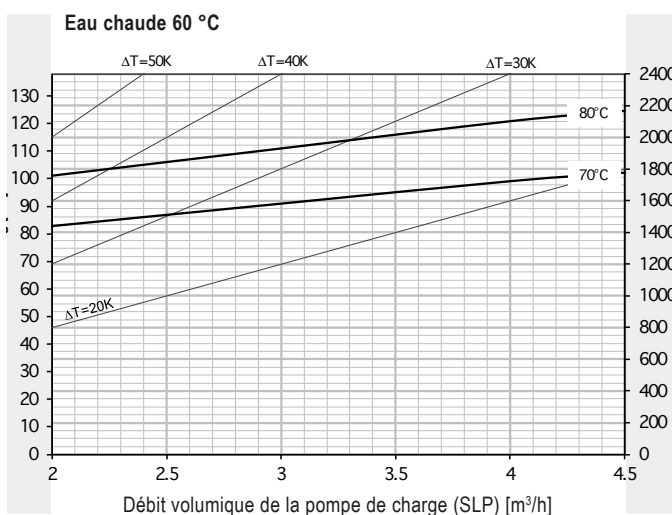
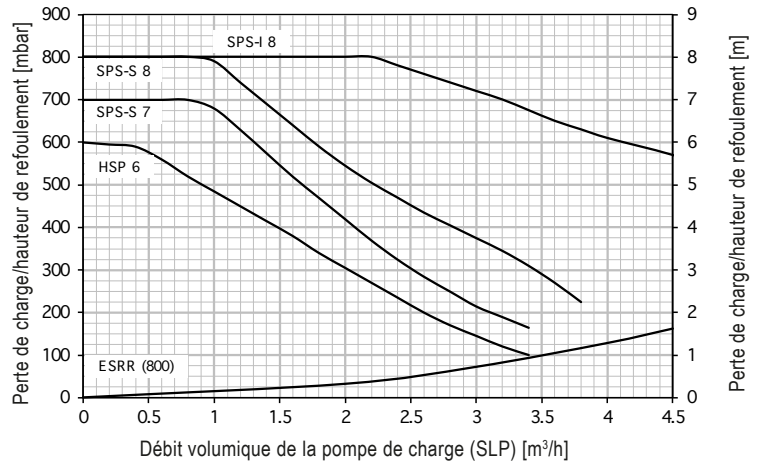
Exemple de lecture
voir planification



Puissance de pointe de 10 min - eau chaude 45 °C *



Perte de charge registre de chauffage - hauteur de refoulement pompe de charge



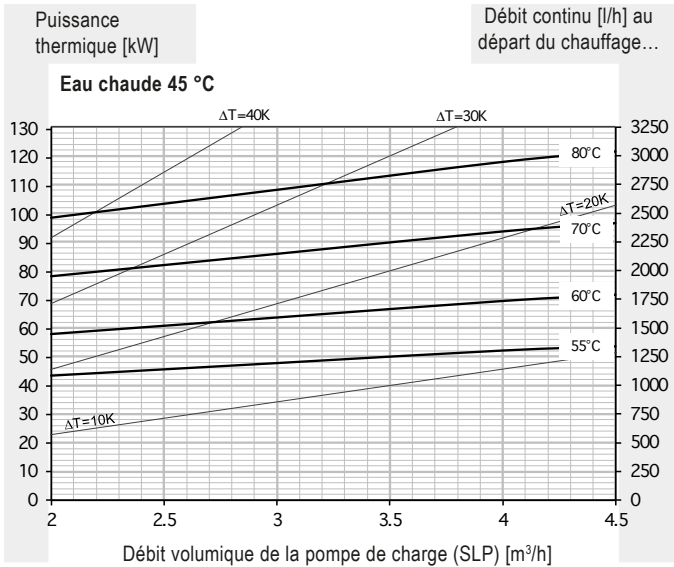
* Préparateur d'ECS chauffé à 60 °C

■ Caractéristiques techniques

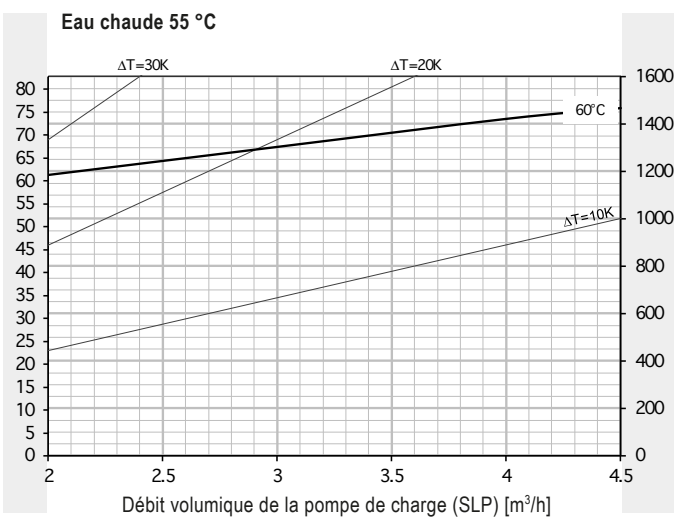
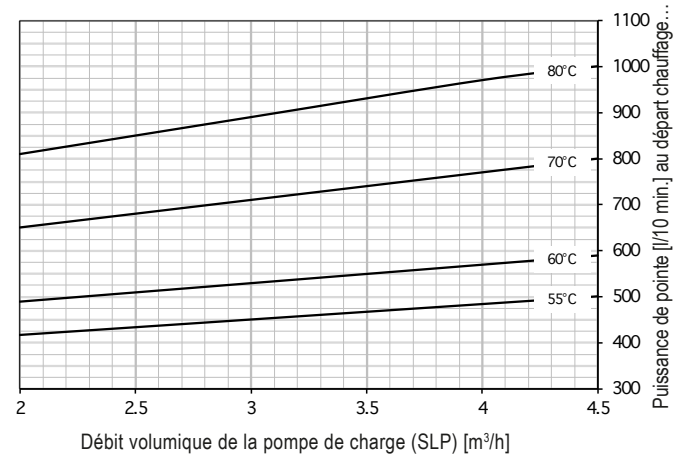
MultiVal ESRR (1000)

Production d'eau chaude
Puissance continue

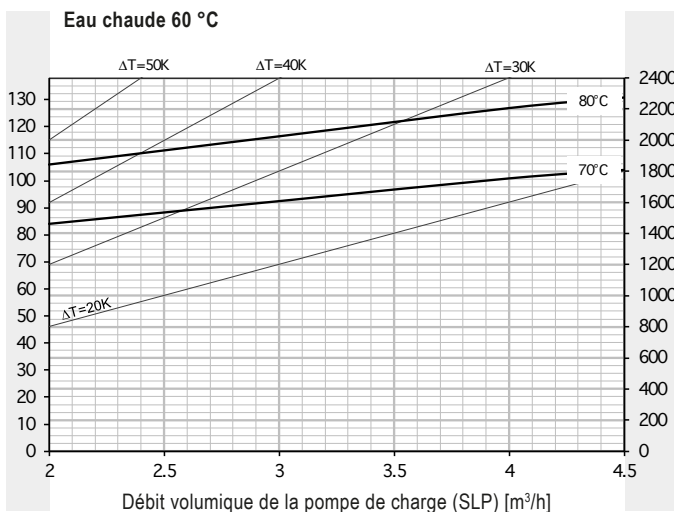
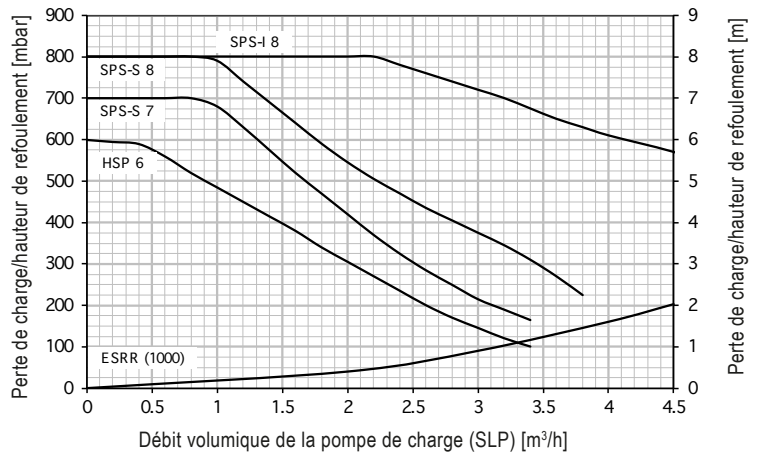
Exemple de lecture
voir planification



Puissance de pointe de 10 min - eau chaude 45 °C *



Perte de charge registre de chauffage - hauteur de refoulement pompe de charge

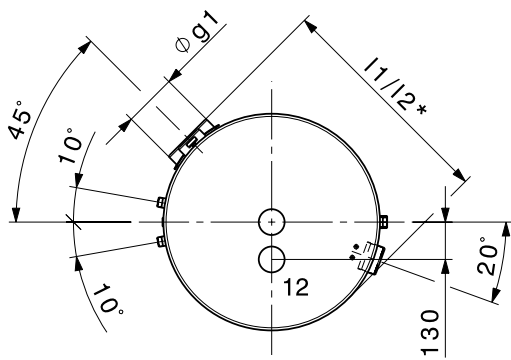
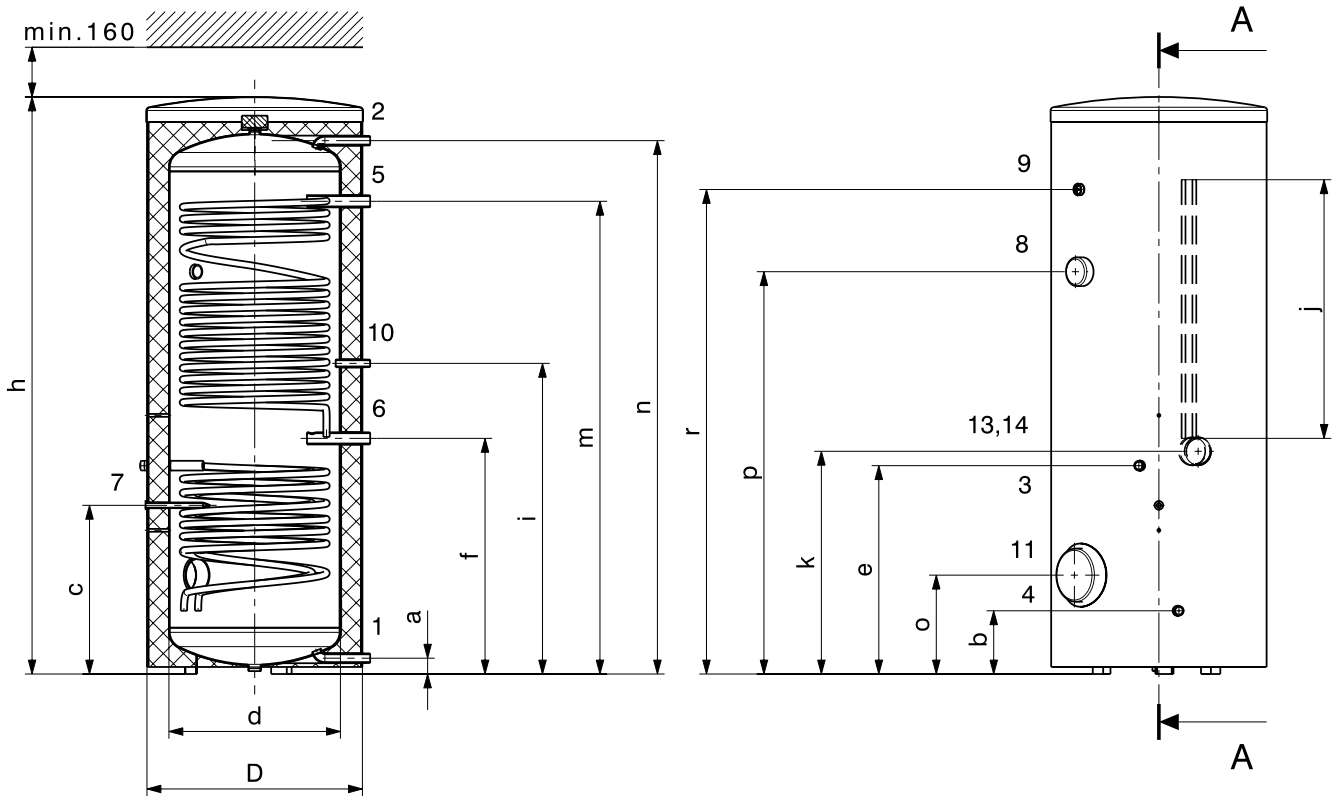


* Préparateur d'ECS chauffé à 60 °C

■ Caractéristiques techniques

MultiVal ESRR (500)

(Cotes en mm)



- 1 Eau froide G 1"
- 2 Eau chaude G 1"
- 3 Départ circuit solaire G 1"
- 4 Retour circuit solaire G 1"
- 5 Départ chauffage G 1 1/4"
- 6 Retour chauffage G 1 1/4"
- 7 Raccord pour sonde, thermostat
- 8 Raccord pour corps de chauffe électrique à visser Rp 1 1/2"
- 9 Thermomètre
- 10 Circulation G 3/4"
- 11 Bride trou de visite (corps de chauffe électriques à bride)
Ø 180/120 mm, cercle des trous Ø 150 mm, 8 x M10
- 12 Anode manchon Rp 1 1/4",
raccord fileté non isolé
- 13 Capuchon amovible pour le positionnement
de la sonde dans le canal
- 14 2 x canal de sonde Ø intérieur 11 mm

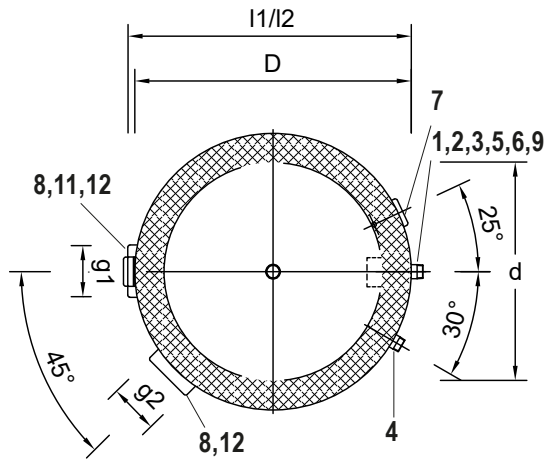
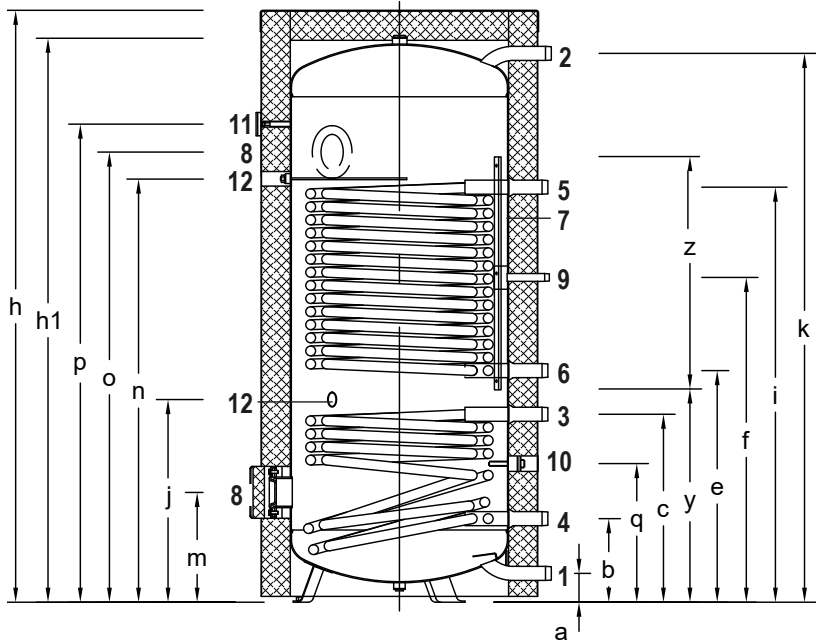
MultiVal ESRR	a	b	c	d	D	e	f	Ø g1	h	i	j	k	l1	l2	m	n	o	p	Hauteur de bascu- lement
(500)	55	220	587	597	750	725	820	180	1951	1081	900	775	791	831*	1645	1856	344	1400	2029

* lors de l'utilisation d'un corps de chauffe électrique à bride

En raison des tolérances de fabrication,
des déviations sont possibles.
Dimensions +/- 10 mm

■ Dimensions

MultiVal ESRR (800,1000)
(Cotes en mm)



- 1 Eau froide G 1½"
- 2 Eau chaude G 1½"
- 3 Départ circuit solaire G 1½"
- 4 Retour circuit solaire G 1½" (tourné de 30° en coupe)
- 5 Départ chauffage G 1½"
- 6 Retour chauffage G 1½"
- 7 Bornier pour sonde
- 8 Bride trou de visite (corps de chauffe électrique à bride)
Ø 180/120 mm, cercle des trous Ø 150 mm, 8 x M10
- 9 Circulation G ¾"
- 10 Raccord pour sonde, thermostat
- 11 Thermomètre
- 12 Anode à courant séparé Correx® manchon Rp ¾"

MultiVal ESRR	a	b	c	d	D	e	f	Øg1	Øg2	h	h1	i	j	k	l1	l2	m	n	o	p	q	y	z	Hauteur de basculement
(800)	99	287	645	750	950	795	1116	180	180	2033	1937	1426	750	1885	975	1020	382	1455	1540	1642	457	725	800	1962
(1000)	103	297	701	850	1050	851	1171	180	180	2063	1963	1481	750	1902	1075	1120	388	1526	1546	1652	463	777	800	1991

* lors de l'utilisation d'un corps de chauffe électrique à bride

En raison des tolérances de fabrication, des déviations sont possibles.
Dimensions +/- 10 mm

